

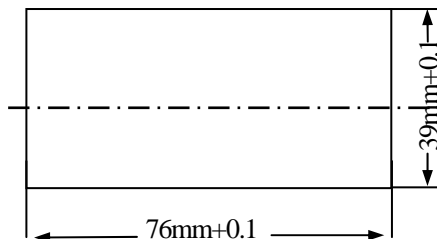
# XL3 $\frac{3}{4}$ LCD 系列数字式面板表

XL3 $\frac{3}{4}$  LCD 系列数字面板表是数字式的电子测量仪表，其内部仪表采用了先进的大规模集成电路（LSI）以及高稳定性基准等高质量元器件，可应用于电压、电流的测量，也可外接传感器用来精确测量温度、压力、位移、电阻等各种物理量。适宜作各种数字式仪器显示之用。

技术规格：

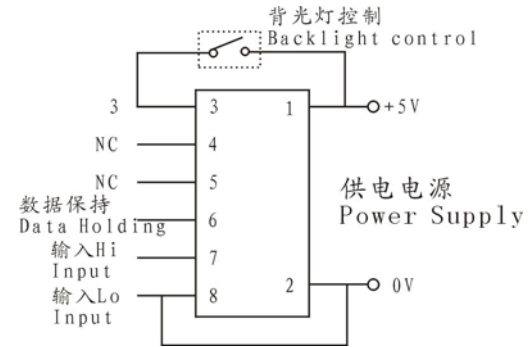
- 准确度：±0.3%读数+2 个字，湿度 RH45%~75%。平均每变化 10℃引起的附加误差不超过基本误差值。
- 显示：15mm（LCD）白底黑字（带白背光）。
- 读数：3 $\frac{3}{4}$ （3999 计数）。
- 工作温度范围：0℃~+40℃
- 供电电源：DC5V ±10%，最大 30mA（带背光）
- 可以用内部跳线任意设定小数点的位置。
- 自动调零
- 自动极性转换
- 取样周期：400ms
- 超量程指示：最左位数字显示（4）或（-4）。
- 外型尺寸：宽 79mm × 高 42.5mm × 深 25.5mm
- 安装开孔尺寸：76mm × 39mm

安装开孔尺寸



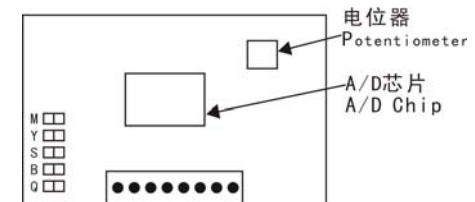
## ★使用注意事项★

按接线图将插座正确接线：



注意：

1. 不得将插座在表上焊线，电源地 2 端与测量输入低端 8 已在印制板内端接。（每块表应独立供电；否则仪表将被损坏）。
2. 小数点设定打开表后盖元件位置如下图：不需要小数点时，短接线路板左下方 M 两个焊盘，需要小数点时，断开 M 两个焊盘，同时短接线路板下方 Y 两个焊盘，再用短路帽短接所需的小数点位置的短接针。Q 两点短接小数点在千位，B 两点短接小数点在百位，S 两点短接小数点在十位。如不按上述小数点要求设置，本仪表将在 11 分钟内自动关机——无数字显示。（小数点位置与量程无关）



3. 插座焊完后，请认真检查连接是否有误，若无误，请先将 5V 电源开启，再输入被测电压或电流信号。
4. 电流表应在负载低端串接，否则可能损坏。
5. 数据保持 6 端与电源+5V 短接一次保持，再短接一次刷新。
  - A. 应避免强大的电磁干扰，测量导线必须使用屏蔽线或绞线，
  - B. 使用中定期检定，检定时如要降低面板表的基本误差，请将表的后盖卸下，用小螺丝刀慢慢转动电位器，使面板表的读数符合标准值即可。
  - C. 输入的最大电压或电流信号不应大于规定的最大电压或电流值。

## ★简单故障检查★

- A. 液晶无显示, 则检查:
- I. 电源两插脚电压是否正常;
  - II. 输出插座是否插反;
  - III. 小数点设置是否正确。
- B. 数字不稳定则应检查:
- I. 附近有没有强大的电磁干扰信号;
  - II. 供电电源 5V 是否稳定。
- C. 显示数字只有千位的+4 或-4 亮, 其他位的数字不亮, 则检查:
- I. 对于数字电压表, 输入端是否开路;
  - II. 输入的电压或电流信号是否已超过满量程。
- D. 若输入端加上被测电压, 或输入端加上被测电流, 表头无反应, 则检查是否数据保持。
- E. 若电压表输入端短接读数不为零, 或电流表 输入端开路读数不为零, 则有可能 A/D 芯片击穿。

XL3 $\frac{3}{4}$ LCD 系列

数 字 式 面 板 表

说 明 书


DIGITAL PANEL METERS

XL3 $\frac{3}{4}$ LCDV 系列直流数字电压面板表

型号	满量程	分辨率	输入电阻	最大允许输入电压
XL3 $\frac{3}{4}$ LCDV-1	±399.9mV	100μV	100MΩ	±5V
XL3 $\frac{3}{4}$ LCDV-2	±3.999V	1mV	10MΩ	±35V
XL3 $\frac{3}{4}$ LCDV-3	±39.99V	10mV	10MΩ	±250V
XL3 $\frac{3}{4}$ LCDV-4	±399.9V	100mV	10MΩ	±500V

XL3 $\frac{3}{4}$ LCDA 系列直流数字电流面板表

型号	满量程	分辨率	输入电阻	最大允许输入电流
XL3 $\frac{3}{4}$ LCDA-1	±399.9μA	100nA	1kΩ	±15mA
XL3 $\frac{3}{4}$ LCDA-2	±3.999mA	1μA	100Ω	±50mA
XL3 $\frac{3}{4}$ LCDA-3	±39.99mA	10μA	10Ω	±150mA
XL3 $\frac{3}{4}$ LCDA-4	±399.9mA	100μA	1Ω	±500mA

 国家技术监督局制造计量器具许可证

陕制) 01000188 号

陕西协力光电仪器有限公司

地址: 西安市东开发区新科路 2 号 邮编: 710043

电话: 4006862616 +86-29-82623950 84023639

传真: +86-29-82623951 Postal code: 710043

邮箱: xielizsb@126.com

网址: [WWW.XIELI-CHINA.COM](http://WWW.XIELI-CHINA.COM)

**XIELI**®

Enterprise



XPAN CHINA

ISO9001

01606Q11475R2S